

K




ombrellone a braccio laterale
retrattile in alluminio verniciato
grigio antracite, bianco e legno
retractable aluminium lateral
arm parasol anthracite,
white and wood
varnished



CARATTERISTICHE TECNICHE TECHNICAL DATA



sistema di chiusura retrattile
con molla a gas
retractable closing system
by gas spring
palo verticale ellittico
elliptical vertical pole
possibilità di fissaggio al suolo
possibility of fixing on the ground
parti metalliche prima zincate,
poi verniciate
metal parts galvanized and
varnished
con stecca antivento tra palo
verticale e ragno
anti-wind rib between vertical
pole and frame
stecche intercambiabili
interchangeable ribs
ombrellone standard fornito
senza pendente
standard version without flounce
360° girevole
360° rotating

COLORI STRUTTURA FRAME COLOURS

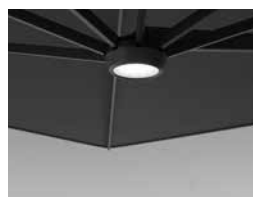
-  grigio antracite
anthracite grey
-  bianco opaco
opaque white
-  aluwood
aluwood


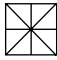
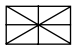
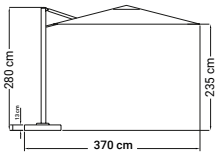
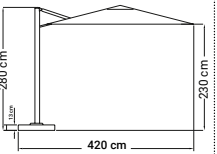
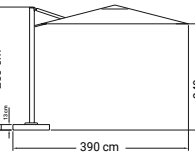
OPTIONALS

carter copribase
coverbase carter
finitura pendente:
flounce finishing:

-  merletti
crenelation
-  onde
wave

lampada a led ad alta efficienza
e a basso consumo, cambia
gradazione da 2700 K° (luce
calda) a 5700 K° (luce fredda)
high efficiency, low-consumption
LED lamp, with gradation change
from 2700 K° (warm light)
to 5700 K° (cold light)



			
DIMENSIONE / SIZE	3x3	3,5x3,5	3x4
			
PALO ELLITTICO (cm) / ELLIPTICAL POLE	11,5x7,6	11,5x7,6	11,5x7,6
STECHE (NR.) / RIBS	8	8	8
TESSUTO / FABRIC Acrilico - Tempotest® Parà Ombrelloni Tempotest® Parà Starlight Blue Acrylic - Tempotest® Parà Parasols Tempotest® Parà Starlight Blue	•	•	•

*Quote e dimensioni indicative, espresse in cm / Highs and dimensions are indicatives and expressed in cm